



株式会社クリーンテック

〒564-0043 大阪府吹田市南吹田3-7-21

本体仕様

品番	PCA10050
外径寸法	約 195Φ x 310Hmm
電源	DC24V 専用アダプター、コード長さ：約 1.5m（付属）
消費電力	専用アダプター使用時 24W
噴霧方式	超音波式
噴霧性能	1時間当り H 約 300ml / M 約 200ml / L 約 100ml ±30%
連続加湿時間	約 17 時間 H 運転時
除菌対応面積	約 30 畳 / 約 47 m ² （使用状況・環境により異なります）
質量	約 1.25kg（本体のみ）
水タンク容量	約 5L
付属品	AC アダプター・掃除用ブラシ
材質	ポリプロピレン

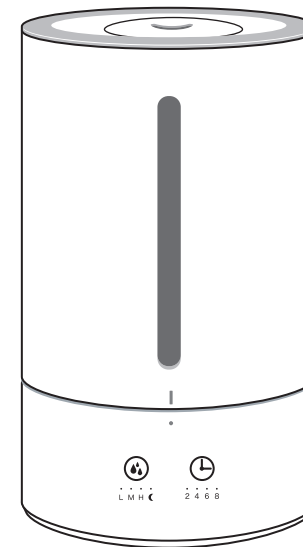
お問い合わせ **06-6339-2811** 受付時間（月～金曜） 9:00～17:00
※祝日・年末年始を除く

・・・瞬間除菌消臭・・・

PROTOCOL CLEAN
AQUA

プロトクリン・アクア

PROTOCOL CLEAN WATER

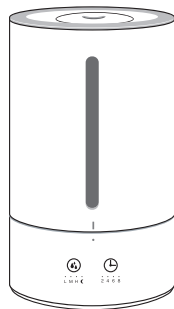
品番 **PCA10050**

プロトクリン・アクア専用 超音波ドライミスト噴霧器

このたびは本製品をお買い上げいただきありがとうございました。
ご使用前に、この取扱説明書をよくお読みのうえ、正しくお使いください。

もくじ

安全上のご注意	P1
プロトクリン・アクアについて	P2
使用時におこる現象	P3
設置場所について	P4
各部の名称	P5
ご使用前の準備	P6
正しい使い方 / お手入れと保存	P7
「故障かな?」と思ったら	P8
保証書	P9



プロトクリン・アクア専用 超音波ドライミスト噴霧器

品番 **PCA10050**

警告 設置をされる時

- 本体及び付属品の内部（タンク部分や本体背部分以外）に水が入ったり、濡れたりしないようご注意ください。火災・感電の原因となります。
- 風呂場・シャワー室等では使用しないでください。感電や回路ショートなどによる火災や事故の原因となります。
- 電源プラグは、家庭用交流100Vのコンセントに接続してください。交流100V以外を使用すると火災や感電などの原因となります。
- 静電気の発生しやすい場所に設置して使用する場合は、十分注意してください。本製品の故障や感電・火災の発生する恐れがあります。
- お子様のおもちゃ（玩具）として使わせないでください。また、遊ばないよう監督してください。
本体を転倒させると水が溢れ、周辺の内装品に損害が出る恐れがあります。
- 傾いた場所や棚など高い場所、不安定な場所に置かないでください。転倒して水をこぼしたりすると本体の破損、ケガの原因となります。
- 上に物を置かないでください。金属類や、花瓶・コップ・化粧品などの液体が入った場合、火災や感電の原因となります。
重い物などが置かれて落下した場合、ケガの原因となります。
- パソコンやテレビなどの電子機器や電気製品・家具・楽器・壁にあたる所では設置しないでください。
ミストが触れたり転倒して水をこぼしたりすると、機器の故障や対象の表面を傷める原因となります。
- 吹き出し口の風が家具・壁や他の電気製品に直接当たる場所に置かないでください。
家具や壁のシミ、他の電気製品の故障や火災の原因になります。
- 温度の高い場所に置かないでください。直射日光の当たる場所やストーブのそばに置くと、火災や感電の原因となります。
また、部品の劣化や破損の原因となります。
- 熱を発する物の近くに置かないでください。
- 寒い場所から急に暖かい場所に移動して使用しないでください。
タンク内の空気が膨張し、水があふれることがあります。プラスチック部分が変形・変色することがあります。
- 高温多湿の環境や油煙・ホコリの多い所に置かないでください。本製品の故障や感電・火災の発生する恐れがあります。
- 換気の悪い場所に置かないでください。熱がこもり本製品の変形や故障・火災の発生する恐れがあります。
- 壁・寝具・カーテン・家具などから十分離して設置してください。
- 押し入れや箱の中など、風通しの悪い場所に押し込まないでください。
- テーブルクロスやカーテンなどを掛けたりしないでください。
- じゅうたんや布団の上に置かないでください。
- 仰向け・横倒し・逆さまにしないでください。

注意 ご使用になる時

- 電源プラグを抜く時は、電源コードを引っ張って抜かないでください。電源コードを引っ張って抜くと、電源コードや電源プラグが傷つき、火災や感電の原因となります。電源プラグを持って抜いてください。
- 濡れた手で電源プラグを抜き差ししないでください。感電の原因となります。
- 旅行などで長期間で使わない場合は、タンクの水を捨てた後、安全のため電源プラグをコンセントから抜いてください。
万一故障してしまった場合、火災の原因となります。
- 使用中や使用直後は持ち運びをしないでください。水がこぼれたり感電する恐れがあります。
- 吹出口・換気口をふさがないでください。変形や故障の原因となります。
- ご使用になる時、本製品やコードなどを傷つけたり、ねじったり、引っ張ったり、加熱したりしないでください。
火災や感電の原因になることがあります。
- 本製品の上に重いものを載せたり、本来の目的以外に使用しないでください。ケガや故障の原因になります。
- 本製品に衝撃を与えないでください。故障やケガの原因となります。
- 本製品を持ち上げる際は、両手で水平に持ち上げてください。
無理な体勢で取り扱おうと、落下して本製品が故障する恐れがある他、ケガなどの原因になる恐れがあります。
- 同じ場所で長時間で使用する場合は、製品下部や床周辺などの汚れに注意してください。
シミがついたり、カビの発生・変形・変色の原因となります。
- 凍結の恐れがある時は、タンクとトレーの水を捨ててください。凍結したまま使用すると故障の原因となります。
- 希釈したプロトクリン・アクア、又は水道水以外は使用しないでください。
- プロトクリン・アクアを水道水で4~10倍に希釈し噴霧してください。4倍希釈（50ppm）を超える濃度で使用しますと、噴霧器故障の原因につながる恐れがあります。
- 本体内部は常に清潔を保つよう定期的にお手入れをしてください。お手入れせずにお使いになると、汚れや水アカによりカビや雑菌が繁殖し、異臭の原因になります。まれに体質によっては、過敏に反応し健康を害することがあります。このような場合は、医師に相談してください。

プロトクリン・アクアについて

プロトクリン・アクアは、次亜塩素酸（HOCl）を主成分とする除菌消臭水です。あらゆるシーンで、優しく安心・安全な除菌消臭が可能です。まるで水感覚でご利用いただくことができ、有機物に反応することで次亜塩素酸が分解されるので、残留することなく人の手に触れても安全です。人やペットがいる空間でも噴霧することができ、お部屋全体の衛生管理をお手伝いします。



ウイルス・除菌対策

主成分の「次亜塩素酸」は、ウイルスや細菌に対して高い除菌効果を発揮します。もっとも除菌効果が大きく、もっとも安全な領域にpH（ペーハー）値を調整していますので安心してお使いいただけます。



ニオイを分解・消臭

タバコやペットのニオイ、体臭、ゴミのニオイなど悪臭物質に反応、ニオイの元を素早く分解・消臭します。ご家庭やオフィスを快適で爽やかな空間に保つことができます。



アレルゲンの低減

ダニアレルゲンや花粉などのアレル物質に対し、低減効果を発揮します。室内のアレルゲンを低減することで快適な空間に保つことができます。



簡単・安心・安全

専用噴霧器による噴霧以外にも拭き掃除等にお使いください。その際、拭き取り・乾拭き等は不要で、口を付ける物でも安心してお使いいただけるなど、簡単・安心・安全な除菌消臭水です。

噴霧除菌の推奨濃度 20ppm

10倍希釈 原液 1 : 水 9

専用噴霧器による噴霧の場合、プロトクリン・アクアと水道水を「10倍希釈」でご利用ください。

希釈後の消費期限 7日以内

希釈後は消費期限（7日間以内）をお守りください。
消費期限を超過すると希釈液が水に還ってしまうのでご注意ください。

空間へ噴霧する場合の希釈濃度は、最大50ppmまで。

50ppm（4倍希釈）などの高めの濃度で噴霧した場合、若干の塩素臭がすることがあります。気になる場合は適性な濃度（20ppmを推奨）に薄めてご利用ください。

※すべてのウイルス・菌を除去できるものではありません。

※ウイルス・菌・ニオイを除去(低減)する性質はありますが、実際の効果を保証する物ではありません。

使用時におこる現象

白化現象

水道水に含まれる成分の一部がミストと共に飛散し、白い粉状となって周囲に付着することがありますが、健康に害はありませんのでご安心ください。ミストが直接当たる場所には物を置くのを控え、付着した際には拭き取ってください。

ガスコンロの炎の変色

水道水の中に含まれる成分がミスト化され、コンロの青い炎に触れると橙色に変色（炎色反応）することがあります。使用に問題はありませんのでご安心ください。

床・壁の濡れ

本体周辺の床の濡れはミストが気化していないために発生します。適性な場所に本体を設置するようにしてください。また、湿度が70%以上の時はお部屋が十分に加湿された状態にありますので、さらに加湿しようとする床や壁、家具などが湿ってくる場合があります。※湿度は測定する場所や環境によって変わることがあります。

水道水のみでのご使用

水道水のみで使用された場合、カビや雑菌が繁殖し健康を害したり異臭の原因となります。お使いになる際は必ず希釈したプロトクリン・アクアをお使いください。またタンク内の希釈液は7日以上で使用にならないようご注意ください。

プロトクリン・アクアや噴霧について

ご不明な点等ございましたら、プロトクリン・アクアのホームページ、もしくは株式会社クリーンテックまでお問い合わせください。



プロトクリン・アクア ホームページ

<https://protoclean-aqua.com/>

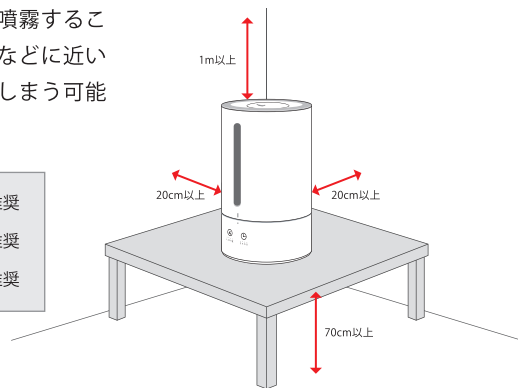
お問い合わせ

06-6339-2811 受付時間(月～金曜) 9:00～17:00

設置場所について

右の図のような場所に設置すると効率良く噴霧することが可能ですのでおすすめです。また床面などに近い状態で噴霧を続けると、対象物を湿らせてしまう可能性があります。

- ・前後左右のスペース 20cm以上を推奨
- ・床面からの高さ 70cm以上を推奨
- ・噴霧口の上部 1m以上を推奨



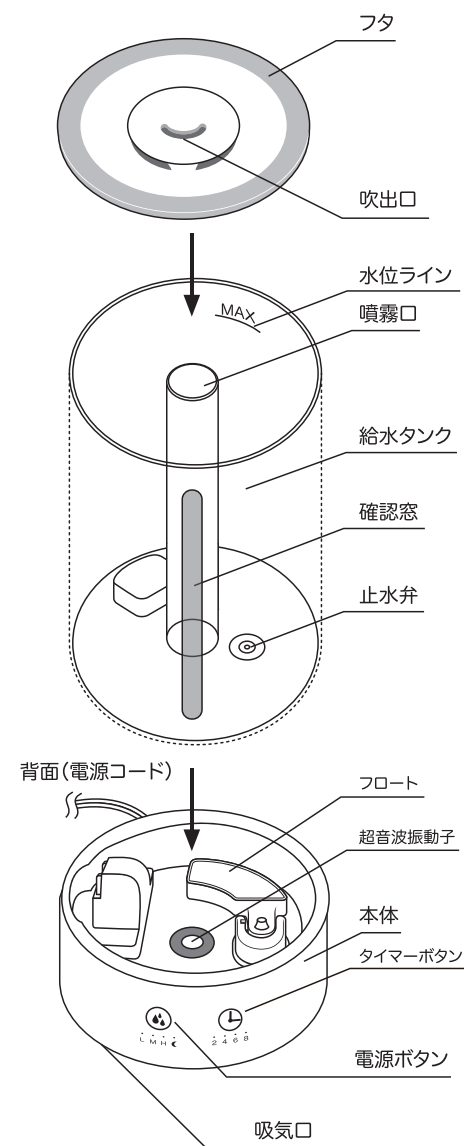
❌ 直射日光の当たる場所や高温になる場所には設置しないでください。効果が低下する恐れがあります。

❌ 物（電化製品・壁・家具・カーテン等）に対して直接ミストが当たる場所には設置しないでください。継続してミストが当たると変形、変色、シミ、故障等が発生する恐れがあります。

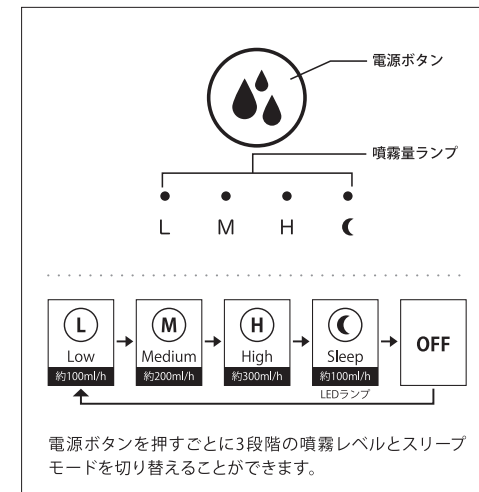
❌ 以下の場所では使用しないでください。

- ・ 幼児の手の届く場所
- ・ 不安定な場所
- ・ 水平ではない場所
- ・ 暖房機器の近くなど高温になる場所
- ・ コンロ等の火を使用している場所
- ・ 滑りやすい床の上など
- ・ 磁気が多い場所
- ・ 落下の恐れがある高い場所
- ・ 本体下部にある吸気口をふさぐ場所

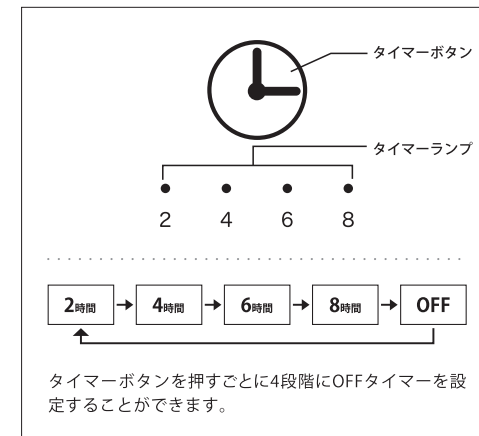
各部の名称



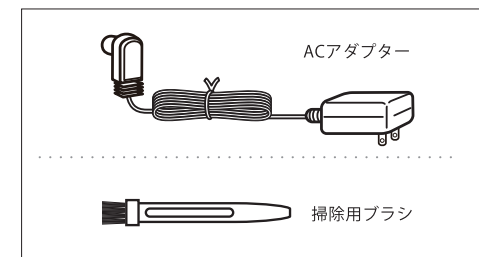
噴霧機能の設定



OFFタイマー機能の設定

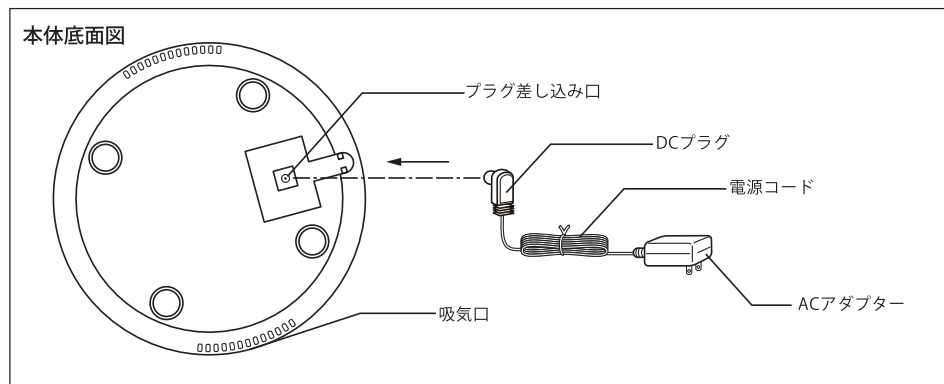


付属品



ご使用前の準備

- 1 ACアダプターのDCプラグをプラグ差し込み口に入れる。
- 2 本体を硬く水平な場所に設置する。 ※水平で安定した場所に設置してください

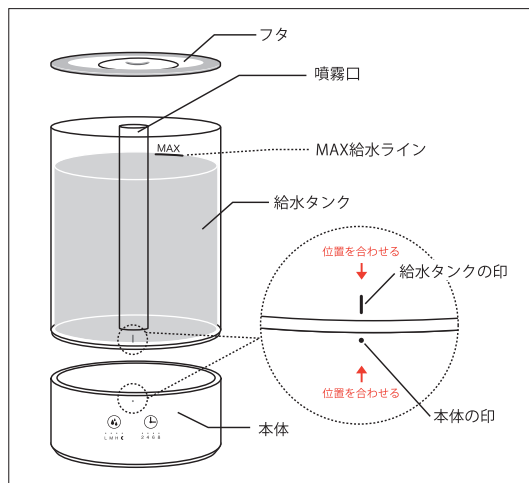


注意 本体内のフロートを固定している緩衝材を必ず取り外してください。
※ご購入時は緩衝材で固定されています。 ※緩衝材を取り外さないで使用すると、水漏れ等の原因となります。

- 3 本体に給水タンクをのせる。
右図のように給水タンク下部の印と、本体の電源ボタン上部の印を合わせてのせてください。
※ 本体と給水タンクがしっかりと取り付けられていることを確認してください。

- 4 給水する。
フタを外した後、じょうろや水差しなどを使用して給水します。
※ 給水タンクを取り外して直接水道蛇口から給水しないでください。持ち運びの際に落下し、商品が破損する恐れがあります。
※ 噴霧口へは水を入れないでください。水漏れの原因となります。

- 5 コンセントに電源プラグを差込む。
電源コードやコンセントに負荷のかからないよう電源プラグと本体の位置に十分ご注意ください。



安全センサー

給水タンクを外したり、本体の傾きを検知すると、安全センサーが作動し運転を中止します。
運転が中止した場合は上記の注意事項をご確認の上、再度電源ボタンを押してください。

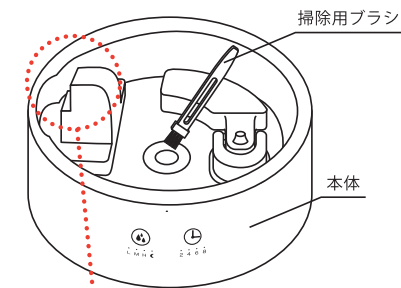
注意 パソコンやテレビなどの電子機器や電気製品・家具・楽器・壁にあたる所では設置しないでください。
※ミストが触れたり転倒して水をこぼしたりすると、機器の故障や対象の表面を傷める原因となります。
※給水タンクに「プロトクリン・アクア」と「水道水」以外はいれしないでください。

正しい使い方

- 1 電源ボタンを押すと噴霧量ランプの【L/Lowモード】が点灯し、運転が開始します。
- 2 噴霧量の変更
運転中、再度電源ボタンを押すと噴霧量の変更、またはスリープモードへの切り替えができます。
※スリープモードとは、噴霧レベルが【L/Low】となり、イルミネーションランプが消灯します。
※スリープモード時には、LEDランプはしばらくすると消えます。
- 3 OFFタイマーの設定
運転中、タイマーボタンを押すと、OFFタイマーの設定ができます。
※タイマーボタン押すたびに、2時間後OFF → 4時間後OFF → 6時間後OFF → 8時間後OFF → 連続運転と切り換わります。

お手入れと保存

- 1 本体に残っている水をきれいに捨ててください。
- 2 よく乾燥させてください。
- 3 吸気口のコロリを掃除機などで清掃してください。
- 4 本体の汚れは、ぬるま湯か食器用中性洗剤に浸してかたくしぼった柔らかい布で拭き取り、さらに乾いた布でやさしく乾拭きをしてください。
樹脂部分は強くこすらないでください。
傷つきの原因となることがあります。
ミストの吹出口を清掃する時は、綿棒などを使用してください。



注意 吹出し口には水をかけないでください。
中に入ると、ミストを吹き上げるファンモーターが壊れてしまいます。

警告

- 給水タンクを取り出したあと、本体内部の金属部に触れないでください。ケガや故障の原因となります。
- 必ず運転を止め、ACアダプターをコンセントから抜いて、本体の水を捨ててからお手入れを行ってください。感電の原因となります。
- 清掃後は、必ず各部品を元通りに取り付けてください。やけど・ケガ・故障の原因となります。

注意

- ベンジン・シンナーで拭かないでください。変色や変形の原因になります。
- 化学ぞうきんをご使用の際は、その注意書きに従ってご使用ください。
- 本体内部は常に清潔を保つよう定期的にお手入れをしてください。お手入れせずにお使いになると、汚れや水アカによりカビや雑菌が繁殖し、異臭の原因になります。まれに体質によっては、過敏に反応し健康を害することがあります。このような場合は、医師に相談してください。
- 希釈したプロトクリン・アクア、又は水道水以外は使用しないでください。
- プロトクリン・アクアを水道水で4~10倍に希釈し噴霧してください。4倍希釈(50ppm)を超える濃度で使用すると、噴霧器故障の原因につながる恐れがあります。

修理をご依頼される時は・・・

保証書は必ず「販売店名・お買い上げ日」等の記入をお確かめになり、保証内容などをよくお読みいただきお買い上げのレシートと共に大切に保管してください。

保証期間中は保証の規定に従って修理させていただきます。保証期間が過ぎているときは、修理によって機能が維持できる場合はご希望により有償修理させていただきます。

警告 修理・サービスを依頼する前に 修理技術者以外の方は分解修理を行わないでください。

「故障かな？」と思ったら

まず、次の確認をしてください。それでも直らない時は必ず電源プラグを抜き、販売店又は株式会社クリーンテックまでご連絡ください。

故障かな？	ここを確かめてください
電源が入らない 稼働しない	<ul style="list-style-type: none">・電源ケーブルは接続されていますか？ →正しく確実に接続してください。・電源が入っていますか？ →電源ボタンを押すと、電源が入ります。
ミストが出ない ミストの出が悪い	<ul style="list-style-type: none">・給水タンクの水が無くなっていませんか？ →給水タンクに給水してください。・給水タンクに水を入れすぎていませんか？ →水位ラインを超えて水を入れると、ミストが正常に発生しません。・吸気口が汚れていませんか？ →吸気口にホコリなどが付着していると、空気の流れる量が減りミストが出にくくなります。・風のある場所で使用していませんか？ →エアコンの近くなど気流のあるところで使用すると、ミストが見えにくくなる場合があります。・気温や温度など周囲の環境によってミストが見えにくくなる場合があります。 →ミストが見えにくくても水タンク内部で正しくミストが発生し、送風ファンが作動（モーター音が聞こえる）している場合は故障ではありません。・超音波振動子に油分が付着しますと正常に動作しなくなることがあります。 →綿棒等で軽く拭き取ってください。
その他	<ul style="list-style-type: none">・悪臭がする。 →「お手入れと保存」ガイドに従って清掃してください。・給水タンク内と周囲に白い粉状のものが付着している。 →水道水に含まれるカルキです。こまめにお手入れをして拭き取ってください。・操作部のランプが暗い。 →操作ボタンを押すと通常の明るさに戻ります。

長年ご使用の場合は良く点検を！

このような症状はありませんか？

- 電源コードやACアダプターが異常に熱い。
- コードを動かすと通電したり、しなかったりする。
- コゲ臭いニオイがする。
- その他の異常・故障がある。

このような症状の時は、事故防止のため電源を切り、コンセントからACアダプターを抜いて、必ず販売店又は、株式会社クリーンテックまでご相談ください。

保証書				
品番	PCA10050（品名：プロトクリン・アクア専用 超音波ドライミスト噴霧器）			
お買い上げ日	年	月	日	保証期間 お買い上げ日より6ヶ月
お名前				
ご住所				
電話番号				
※ 購入日を証明するレシートまたは送り状等を必ず添付してください。				
【無償修理規定】				
1. 取扱説明書、本体添付ラベルなどの注意事項に従った使用状態で、保証期間内に故障した場合には無償修理をさせていただきます。 ※ ネットオークションでお買い上げ頂いた場合、保証が適用されない場合があります。				
2. 無償修理をご依頼になる場合には、商品に本書を添えていただき、お買い上げの販売店または株式会社クリーンテックまでお申し付けください。				
3. 次のような場合は、保証期間内でも有償修理になります。				
(1) ご使用上の誤り、及び不当な修理や改造による故障及び損傷。				
(2) お買い上げ後の落下や輸送上の故障及び損傷。				
(3) 火災・ガス害・地震・風水害・落雷・異常電圧及びその他の天災地変による故障及び損傷。				
(4) 本書のご提示がない場合。				
(5) 本書にお客様名・お買い上げ日・販売店名の記入のない場合、あるいは字句を書き換えられた場合。				
(6) 一般家庭以外（例えば業務用など）にご使用の場合の故障及び損傷。				
(7) ご使用後の傷・変色・汚れ及び保管上の不備による損傷。				
(8) 腐食による故障及び損傷・				
(9) 樹脂加工やメッキの磨耗や打痕、プラスチック部等の損傷。				
(10) 故障の原因が本製品以外（電源など）にあつてそれを点検、修理した場合。				
4. 本書は日本国内においてのみ有効です。				
※ この保証書は、本書に明示した期間、条件のもとにおいて無償修理をお約束するものです。従ってこの保証書によってお客様の法律上の権利を制限するものではありません。				